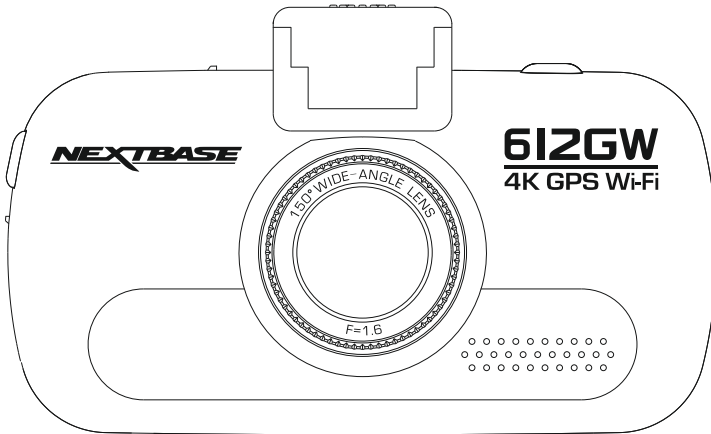


# Gebruikshandleiding



**612GW**

**4K Elite**

4K HD Dash Cam with GPS,  
Wi-Fi & Anti Glare Polarising Filter

**iN-CAR CAM**™

## INLEIDING TOT HET GEBRUIK VAN EEN DASHCAM

De iN-CAR CAM Dash Cams zijn specifiek ontwikkeld met het gebruiksgemak in gedachten. Het wordt aanbevolen om de standaardinstellingen NIET te veranderen. Ze zijn met voorzorg geselecteerd om elke dag de beste prestaties te kunnen leveren.

Controleer de firmwareversie van de Dash Cam, de versie is te vinden in het instellingenmenu onder Systeem Info.

De nieuwste versies zijn beschikbaar om te downloaden van onze website, waar u indien nodig update van en downloaden.

Algemene bediening:

Wegens de zeer hoge gegevenssnelheid gegenereerd door 4K-opname, is het essentieel een U3-type MicroSD-kaart van hoge kwaliteit en een bekend merk te gebruiken met deze Dash Cam.

De Dash Cam staat ingesteld om videobestanden van 1 min. te kunnen opnemen. Dit betekent dat elke videobestand een hanteerbare grootte heeft indien u deze moet downloaden en naar uw verzekeringsmaatschappij moet versturen.

Uiteindelijk zal uw MicroSD-kaart gevuld zijn met videobestanden maar geen zorgen, de camera verwijdert automatisch het oudste bestand om ruimte te maken voor nieuwe opnames. Dit betekent dat de ruimte nooit zal opraken en u veel rijgeschiedenis heeft opgeslagen.

Alle videobestanden worden zowel opgenomen in hoge resolutie als lage resolutie, waarbij de lage resolutie ideaal is voor het terugkijken op kleine draagbare apparaten via Wi-Fi.

'De tijd en datum worden automatisch ingesteld op basis van satellietgegevens, gebaseerd op het geselecteerde land in het menu Eerste gebruik.

De tijd en datum worden automatisch aangepast aan de zomertijd, gebaseerd op het geselecteerde land.

Er zijn drie modi voor de bediening van de camera: Video, Foto en Afspelen.

Videomodus: De standaardmodus wanneer de camera wordt ingeschakeld en dat gebruikt wordt voor video-opname.

Fotomodus: Maakt het vastleggen van foto's mogelijk.

Afspeelmodus: Maakt het mogelijk voor u om opgenomen video- of schermopnames te bekijken op het LCD-scherm van de dashcam.

Druk op de knop MODE op de Dash Cam om de gewenste modus te selecteren.

Automatische start-/stop-technologie. De Dash Cam maakt gebruik van de stroomvoorziening in de sigarettenaanstekeraansluiting zodra de auto wordt gestart, en zal onmiddellijk beginnen met opnemen. Wanneer het voertuig wordt uitgezet zal de Dash Cam automatisch uitschakelen.

## INLEIDING TOT HET GEBRUIK VAN EEN DASHCAM (VERVOLG)

### 1. Tips voor het opnemen van de beste video-opnames:

- 1.1 Plaats de Dash Cam op het midden van de voorruit en idealiter achter de achteruitkijkspiegel, zodat deze geen afleiding vormt voor de bestuurder.
- 1.2 Verminder de hoeveelheid licht in het beeld door het zicht van de camera op de weg te richten. Teveel licht kan ervoor zorgen dat de weg donkerder wordt weergegeven in verband met de automatische belichtingscompensatie.
- 1.3 Verwijder onnodige voorwerpen van uw dashboard. Als objecten op uw dashboard zijn geplaatst kunnen deze voor weerspiegelingen zorgen op de voorruit en deze weerspiegelingen kunnen tijdens de opname worden gezien.
- 1.4 Om verblinding van het dashboard te verbeteren, kunt u een lens met de reflectievrije Nextbase-lens kopen.

### 2. Tips voor stabiele prestaties van de geheugenkaart:

- 2.1 Formateer uw geheugenkaart met behulp van de dash cam. Dit zal ervoor zorgen dat de kaart wordt gestructureerd voor het gebruik met uw camera. Druk op SETTINGS en selecteer de optie Format Card op de eerste pagina. Volg de aanwijzingen op het scherm.
- 2.2 Schakel de Dash Cam uit voordat u de SD-geheugenkaart verwijdert of aansluit, om het risico op beschadiging van de geheugenkaart of van de bestanden opgeslagen op de kaart te voorkomen.

## INHOUDSOPGAVE

INLEIDING TOT HET GEBRUIK VAN EEN DASHCAM .....	02
INHOUDSOPGAVE .....	04
VOORZORGSMAATREGELEN .....	05
WAARSCHUWING OVER HET GEBRUIK VAN DIT PRODUCT .....	05
FCC VERKLARING .....	06
PRODUCTSPECIFICATIE .....	09
LEVERINGSOMVANG .....	10
PRODUCTEIGENSCHAPPEN .....	10
ELEKTRISCHE GPS-HOUDER .....	11
CAMERA - ONDERDELEN & BESTURING .....	12
INSTALLATIE IN HET VOERTUIG .....	17
EERSTE GEBRUIK .....	21
AANRAAKSCHERM .....	22
VIDEOMODUS .....	23
FOTOMODUS .....	26
AFSPEELMODUS .....	27
INSTELLINGEN .....	30
PC AANSLUITING .....	41
TV AANSLUITING .....	43
Wi-Fi AANSLUITING .....	43
PROBLEMEN OPLOSSEN .....	44

Lees deze handleiding zorgvuldig vóór gebruik en bewaar deze als toekomstige referentie. Dit zal handig zijn wanneer er een probleem voortdoet met de bediening.

**WAARSCHUWING:** Dit product nooit blootstellen aan regen, vocht of water, aangezien dit elektrische schokken of brand kan veroorzaken.

**OPGELET:** Voer geen enkele andere ingreep uit anders dan wat is beschreven in de gebruikshandleiding tenzij u hiervoor bent gekwalificeerd, om het risico op elektrische schokken te voorkomen.

Het product moet in de volgende gevallen door een gekwalificeerde servicemonteur worden gerepareerd:

Het apparaat is blootgesteld aan regen of water.

Het apparaat lijkt niet normaal te werken. Het apparaat vertoont een aanzienlijke verandering in prestatie.

The unit exhibits a marked change in performance.

**VERSTIKKING:** Sommige producten kunnen componenten bevatten die klein genoeg zijn om te worden ingeslikt. Blijf buiten het bereik van kinderen.

**LCD:** Een scherm met vloeibare kristallen (LCD) is een meerlagig, complex onderdeel met 691 200 pixels. Tijdens de normale levensduur van het product kunnen pixels uitvallen. 1 pixel heeft een uitvalspercentage van 0,0001% en het uitvallen van één pixel per jaar wordt als normaal beschouwd en is geen reden tot bezorgdheid.

**WEEE:** Afvoering van afgedankte elektrische en elektronische apparatuur en/of batterijen door gebruikers in particuliere huishoudens in de Europese Unie.



Dit symbool op het product of de verpakking geeft aan dat het niet met het huishoudelijk afval afgevoerd mag worden. U moet uw afgedankte apparatuur en/of batterijen afvoeren door deze te overhandigen aan een geschikt recyclingscentrum voor elektronische apparatuur en/of batterijen. Neem voor meer informatie contact op met uw lokale regelgevingsinstantie voor huishoudelijk afval.

1. Zorg ervoor dat de voorruit vrij is van vuil of vet alvorens de houder geplaatst wordt.
2. Zorg er tevens voor dat het zicht op de weg niet wordt belemmerd en dat de werking van airbags niet wordt aangetast in het geval van een ongeval.
3. Ontkoppel de autoadapter van zowel het 12/24 V-stopcontact in uw voertuig als het apparaat zelf, wanneer deze niet in gebruik is.
4. Reinig het apparaat enkel met een droge doek. Gebruik een neutraal schoonmaakmiddel dat is verdund in 5 tot 6 delen water met een zachte doek om hardnekkig vuil schoon te maken.  
Let erop dat het gebruik van alcohol, verdunningsmiddelen, benzeen etc. kan leiden tot schade aan de lak of coating.
5. Vermijd contact met de lens omdat er schade kan optreden.
6. Indien nodig, de glazen lens enkel schoonmaken met lensreinigingsvloeistof op een zachte doek.
7. De video-opnamen die met deze Dash Cam zijn gemaakt zijn alleen bedoeld voor persoonlijk gebruik.
8. Publicatie van de opnames op Youtube, internet of andere methoden zijn onderworpen aan de Wet Bescherming Persoonsgegevens en de eisen daarvan moeten worden nageleefd.  
Als de Dash Cam in een commerciële omgeving wordt gebruikt, bijv. in een vrachtwagen, geldt tevens de CCTV-wetgeving, alsmede de regelgeving betreffende Wet Bescherming Persoonsgegevens. Deze omvat etikettering om het gebruik van CCTV aan te geven, de weglating van audio-opnames, en het informeren van bevoegde instanties die zeggenschap uitoefenen over de gegevens.
9. Het afspelen van video op het apparaat dat zichtbaar is voor de bestuurder is verboden of beperkt in bepaalde landen of staten. Houdt u a.u.b. aan deze wetten.
10. Bedien het apparaat niet tijdens het rijden omdat dit een afleiding is op het rijden.

This device complies with Part 15 of the FCC Rules. Operation is subject to the following two conditions: (1) this device may not cause harmful interference, and (2) this device must accept any interference received, including interference that may cause undesired operation.

This equipment has been tested and found to comply with the limits for a Class B digital device, pursuant to Part 15 of the FCC Rules. These limits are designed to provide reasonable protection against harmful interference in a residential installation. This equipment generates, uses and can radiate radio frequency energy and, if not installed and used in accordance with the instructions, may cause harmful interference to radio communications. However, there is no guarantee that interference will not occur in a particular installation. If this equipment does cause harmful interference to radio or television reception, which can be determined by turning the equipment off and on, the user is encouraged to try to correct the interference by one or more of the following measures:

- Reorient or relocate the receiving antenna.
- Increase the separation between the equipment and receiver.
- Connect the equipment to an outlet on a circuit different from that to which the receiver is connected.
- Consult the dealer or an experienced radio/TV technician for help.
- This appliance and its antenna must not be co-located or operated in conjunction with any other antenna or transmitter.
- A minimum separation distance of 20cm must be maintained between the antenna and the person for this appliance to satisfy the RF exposure requirements.

#### FCC CAUTION:

Any changes or modifications to the equipment not expressly approved by the party responsible for compliance could void your authority to operate the equipment.

## VEREENVOUDIGDE EU VERKLARING VAN OVEREENSTEMMING

Hierbij verklaar ik, Portable Multimedia Limited, dat het type radioapparatuur [aanduiding van het type radioapparatuur] conform is met Richtlijn 2014/53/EU. De volledige tekst van de EU-conformiteitsverklaring kan worden geraadpleegd op het volgende internetadres: <https://www.nextbase.com/certifications/>

## DRAADLOZE PRODUCTINFORMATIE

2400–2483.5 MHz: Wi-Fi (Max 16.3 dBm), BT (Max 6.0 dBm), BLE (Max 6.0 dBm).

## RF-BLOOTSTELLINGSINFORMATIE (MPE)

Dit apparaat voldoet aan de EU-vereisten en de Internationale Commissie voor niet-ioniserende stralingsbescherming (ICNIRP) inzake de beperking van de blootstelling van het grote publiek aan elektromagnetische velden als bescherming voor de gezondheid. Om te voldoen aan de RF-blootstellingsvereisten, moet deze apparatuur worden gebruikt op een afstand van minimaal 20 cm van de gebruiker.

## SUPPLIER'S DECLARATION OF CONFORMITY

[47 CFR Section 2.906].

We; Tank Design

Hereby, Declare that the essential requirements set out in the 47 CFR Sections 2.906 of FCC, have been fully fulfilled on our product with indication below:

### 1. Applicant's Info

Company Name: Portable Multimedia Ltd

Mailing Address: Unit 2, Caerphilly Business Park, Van Road, Caerphilly. CF83 3ED. UK

Contact: Graham Lambert

Tel: +44 02920 866429

Email Address: support@nextbase.com

### 2. Product Info

Product Name: Dash Cam

Model No.: NBDVR612GW

Brand Name: Nextbase

### 3. Applied Standard

Standards

E-CFR Title 47 Part 15 Subpart B—Unintentional Radiators: 2017

Report No. WTS18S05112835E

### 4. Test Firm Used to Take Measurements:

Name: Waltek Services (Shenzhen) Co., Ltd.

Address: 1/F, Fukangtai Building, West Baima Rd Songgang Street, Baoan District,  
Shenzhen, Guangdong, People's Republic of China, 518105

Contact Name: Philo Zhong

Tel: +86 755 8355 1033 802

Email: CB@waltek.com.cn

Designation No.: CN1201

FRN: 0027148261

SUPPLIER'S DECLARATION OF CONFORMITY CONTINUED

5. FCC Marking



6. Responsibilities and obligations

Strictly follow the FCC rules of 2.906, 2.908, 2.909.

7. Applicant's Authorization

Company Name: Portable Multimedia Ltd

Mailing Address: Unit 2, Caerphilly Business Park, Van Road, Caerphilly. CF83 3ED. UK

Contact Person: Graham Lambert

Signature: *C. K. Lambert*

Email Address: support@nextbase.com

Tel: +44 02920 866429

Date: 14th June 2018

8. Responsible party in US.

Company Name: Tank Design

Mailing Address: 158 Sidney Street, Cambridge, MA 02139, United States

Contact Person: Mr Scott Watts

Signature: *SW*

Email Address: SWatts@tankdesign.com

Tel: (617) 388-8380

Date: 14th June 2018



## PRODUCTSPECIFICATIE

Modelnummer/naam	NBDVR612GW/ELITE
Stroomvereisten	5V/1,5A
Stroomvoorziening	12-24 V DC-autovoedingskabel (meegeleverd) Zekeringstype: 20mm/1,5A Uitvoer: 5 V DC
Sensorresolutie	8,57M Pixel
Lens - Type/Hoek/Diafragma	7G/150°/F1,6
Opnameresolutie	3840 x 2160 @ 30fps & 768 x 432 @ 30fps (standaard)
Schermtipe	Aanraakscherm (capacitief)
Schermgrootte	3,0"
Schermresolutie	960 (B) X 240 (H) pixels x RGB
Schermverhouding	16:9
Kaartlezer	64-128GB MicroSD-kaart
SD-kaart (aanbevolen type)	64-128GB MicroSD-kaart, U3 type, gebruik voor de beste resultaten een vooraanstaand merk <b>Houd er a.u.b. mee rekening dat 4K-opnam een U3-type MicroSD-kaart</b>
Grootte opgenomen bestand op SD-kaart (op basis van standaardinstellingen)	64GB MicroSD = 200 minuten opname 128GB MicroSD = 400 minuten opname
Opnameformaat	MP4
Video-/Audio-uitvoer	Hoge definitie: Type C aansluiting (video/audio)
Interne batterij	Lithium-ion 3,7 V/260 mAh (ongeveer 15 minuten opnametijd) batterij is ontworpen om de functie 'Auto Power Off' mogelijk te maken wanneer de stroom in het voertuig uitvalt. Het is niet bedoeld als een alternatieve voedingsbron ter vervanging van de meegeleverde autoadapter.
Afmetingen apparaat	97 x 59 x 42mm
Gewicht apparaat	151g

Android is een gedeponeed handelsmerk van Google Inc. in de Verenigde Staten en andere landen.

Mac is een gedeponeed handelsmerk van Apple Inc. in de Verenigde Staten en andere landen.

iOS is een gedeponeed handelsmerk van Cisco in de Verenigde Staten en andere landen.

Windows is een gedeponeed handelsmerk van Microsoft Corporation in de Verenigde Staten en andere landen.

Exmor R is een handelsmerk van Sony Corporation.

NEXTBASE Replay 3™ een gedeponeed handelsmerk van Portable Multimedia LTD in het Verenigd Koninkrijk.

NEXTBASE Cam Viewer™ een gedeponeed handelsmerk van Portable Multimedia LTD in het Verenigd Koninkrijk.

© 2015 Google Inc. Alle rechten voorbehouden. Google Maps™ kaartservice is een handelsmerk van Google Inc.



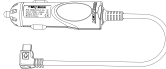
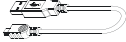


microSD™ en het microSD-logo zijn handelsmerken van SD-3C, LLC.

Wi-Fi® is een geregistreerd merk van Wi-Fi Alliance Corporation.

Overige producten en merknamen zijn handelsmerken van de respectieve eigenaren.

## LEVERINGSOMVANG

Controleer de inhoud van uw NEXTBASE product.

<p><b>Dash Cam</b></p> 	<p><b>Elektrische GPS-houder</b></p>  <p>(zelfklevende houder inbegrepen)</p>	<p><b>Autovoedingskabel</b></p> 	<p><b>USB-kabel</b></p> 
<p><b>Raamsticker</b></p> 	<p><b>Snelle Starthandleiding</b></p> 		

Uiterlijk product kan verschillen met de afbeelding hierboven.

## PRODUCTEIGENSCHAPPEN

Bedankt voor uw aanschaf van dit NEXTBASE Dash Cam-product. In deze sectie zullen wij enkele functies beschrijven die beschikbaar zijn voor deze dashcam.

### 3,0" LCD-kleuren-aanraakscherm

LCD-aanraakscherm voor eenvoudig gebruik en de weergave van opgenomen video's en foto's.

### Elektrische GPS Houder

Geleverd met de Easy-Fit elektrische houder waardoor de Dash Cam eenvoudig en snel kan worden geplaatst en verwijderd. De stroomkabel van de auto blijft op zijn plek, verbonden aan de houder.

### GPS Rapportage

GPS-coördinaten en ook de tijd en datum worden geregistreerd. De trip kan vervolgens worden bekeken d.m.v. de meegeleverde NEXTBASE Replay 3™ Windows & Mac afspeelsoftware.

De software is ook te downloaden vanaf [www.nextbase.com](http://www.nextbase.com)

### Wi-Fi Verbinding

Breng een draadloze verbinding tot stand tussen uw smartphone of tablet en de Dash Cam. Gebruik uw smartphone om opnames te starten/stoppen of om bestanden van de Dash Cam te bekijken of downloaden.

### G Sensor / Bestandsbeveiliging

In het geval van een impact, zal er een afzonderlijke, beveiligde opname van 30 extra seconden worden opgeslagen in de folder 'Protected' op de geheugenkaart.

Deze opname van 30 seconden bevat de 10 seconden voordat de beveiliging plaatsvindt en de daaropvolgende 20 seconden.

### Intelligente Parkeermodus

De dashcam zal automatisch opstarten en 30 seconden opnemen wanneer fysieke beweging van uw auto gedetecteerd wordt.

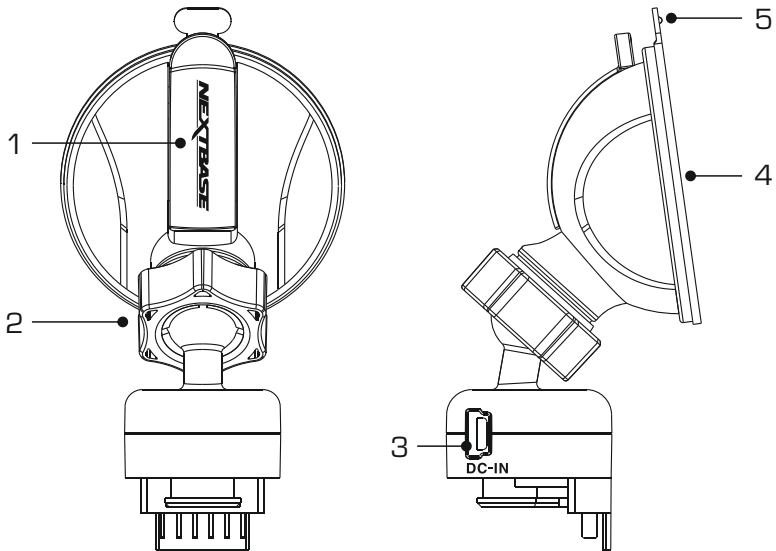
### Polarisatie Filter

De dashcam maakt gebruik van een polarisatiefilter om schitteringen reflecties op het voorruit te verminderen.

### Automatisch Dimmen

Eenmaal ingeschakeld zal het scherm automatisch worden gedimd wanneer 's nachts wordt gereden.

Zie hieronder alle onderdelen van de meegeleverde elektrische houder.



**1. Vergrendelingshendel**

De vergrendelingshendel wordt gebruikt om de vensterhouder op uw voorruit te plaatsen en deze te verwijderen.

Trek de hendel naar beneden om de vergrendelingshendel klaar voor gebruik te maken. Wanneer de houder stevig is vergrendeld op de (op een geschikte locatie), duw de hendel in en vergrendel de houder.

**2. Vergrendelingsring**

Maak de vergrendelingsring los om de Dash Cam aan te passen indien gewenst. Vergeet niet om hem opnieuw vast te zetten voor gebruik.

**3. DC-IN-aansluiting**

Sluit de meegeleverde stroomkabel van de auto hier aan.

**4. Zuignap**

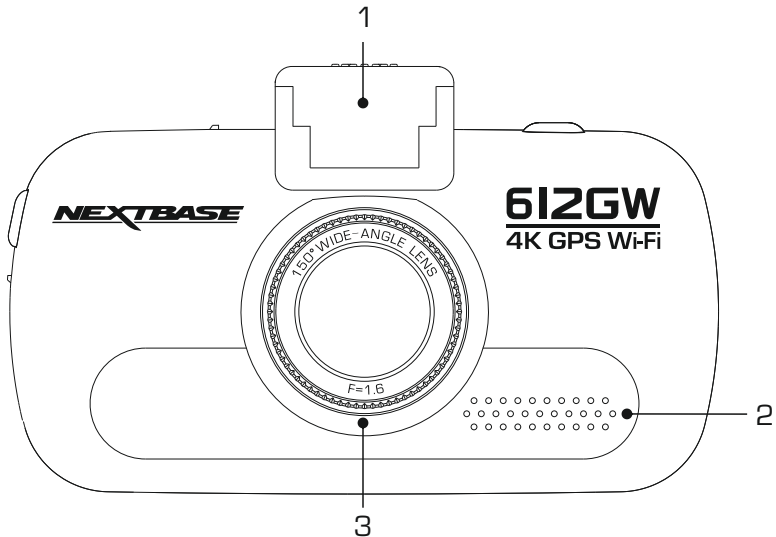
Dit wordt gebruikt om de vensterhouder op uw voorruit te plaatsen en deze te verwijderen. Aan te brengen op een helder stuk van de voorruit zonder verf.

**5. Ontgrendelingshendel zuignap**

Gebruik de ontgrendelingshendel nadat de vergrendelingshendel is geopend om de verzegeling te breken tussen de houder en de voorruit.

Zie hieronder alle onderdelen en besturing van uw Dash Cam.

Voorzijde:



**1. Montagepunt (gelegen onder de stofkap)**

Plaats hier de meegeleverde elektrische GPS-houder na het verwijderen van de stofkap.

**2. Luidspreker**

Integrale luidspreker voor het afspelen van audio rechtstreeks uit de Dash Cam.

**3. Polarisatiefilter**

De dashcam maakt gebruik van een polarisatiefilter om schitteringen reflecties op het voorruit te verminderen, die vaak in opnames zichtbaar zijn.

In fel zonlicht zal de filter ook de kleur- en contrastniveaus aanpassen om belangrijke kentekengegevens beter te kunnen vastleggen.

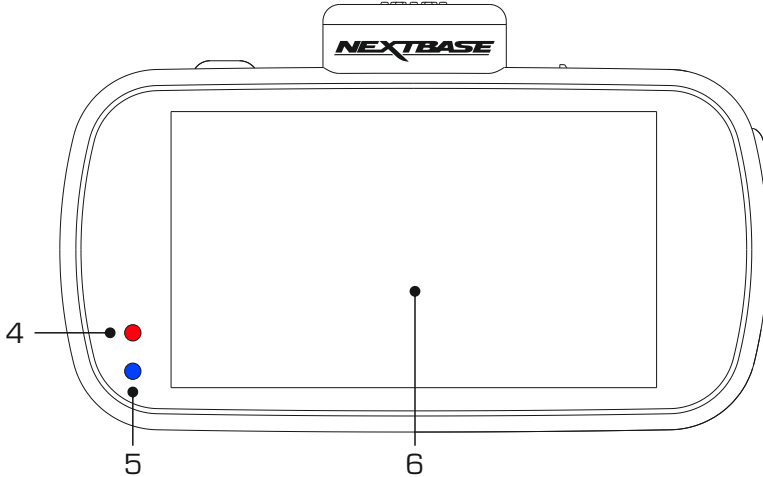
De filter heeft een draaibare rand zodat de polarisatiefilter naar wens kan worden aangepast.

Om de polarisatiefilter in te stellen kunt u een stuk papier op uw dashboard plaatsen onder de achteruitkijkspiegel, maar uit de buurt van de voorruit. Met de camera ingeschakeld zult u de reflectie van het papier zien op de LCD-weergave van de Dash Cam. Draai de ring aan de voorzijde van de polarisatiefilter om de reflectie tot het laagste niveau te verminderen. Dit zal de opgenomen beeldkwaliteit drastisch verbeteren.

Opmerking:

- Geen vingers plaatsen op de glazen lens van de filter.
- Pas de filter niet aan terwijl u het voertuig bedient.

Achterzijde:



#### 4. Rode aan/uit/opname-LED

Deze rode LED zal branden wanneer de Dash Cam AAN is geschakeld. De LED zal knipperen tijdens een opname.

#### 5. Blauwe batterij-LED

Deze blauwe LED zal branden wanneer de interne batterij wordt opgeladen en de LED zal uitschakelen zodra de batterij volledig is opgeladen.

Opmerking:

- Deze Dash Cam gebruikt Negatieve Temperatuurcoëfficiënt (NTC) technologie om de batterij te beschermen. Hierdoor wordt het oplaadproces van de batterij afgebroken wanneer de interne temperatuur van de Dash Cam 70 graden overschrijdt.

Dit kan tijdens normaal gebruik gebeuren en duidt niet op een probleem.

Wanneer de NTC actief is, dan zal het batterijicoontje op het scherm er als volgt uit zien: 

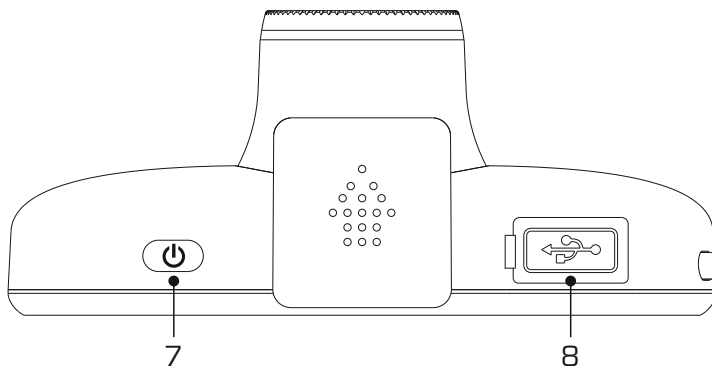
Het oplaadproces zal worden hervat zodra de Dash Cam terug is gekeerd op een acceptabele interne temperatuur.

#### 6. Aanraakscherm

Het 3" aanraakscherm maakt de bediening van de Dash Cam zeer eenvoudig; raak gewoon het scherm aan om het hoofdmenu te openen. U hebt via het hoofdmenu toegang tot de verschillende modi en instellingen van de Dash.

## CAMERA - ONDERDELEN & BESTURING (VERVOLG)

Bovenkant:



### 7. Stroom aan/uit

Indrukken en vasthouden voor 2 seconden om de Dash Cam aan-/uit te zetten.

### 8. DC-IN- en USB-aansluiting (gevestigd onder de stofkap)

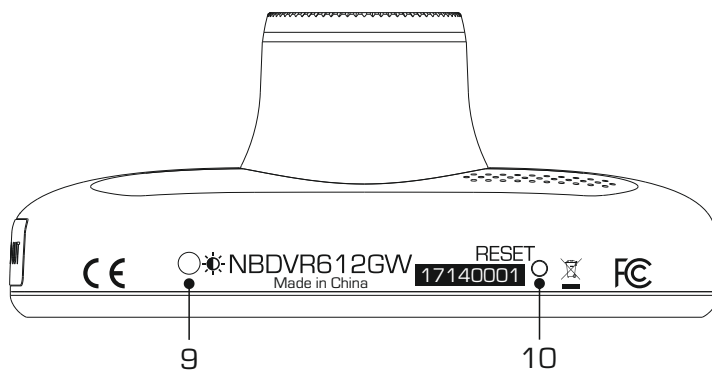
Sluit hier de meegeleverde stroomkabel van de auto of USB-kabel aan.

Opmerking:

- Normaliter is de stroomkabel van de auto verbonden aan de houder, niet aan deze aansluiting.

## CAMERA - ONDERDELEN & BESTURING (VERVOLG)

Onderkant:



### 9. Lichtsensor

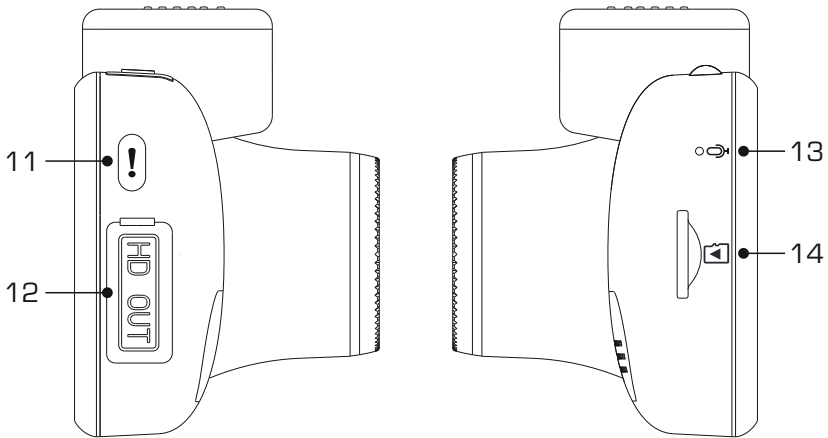
Detecteert het omgevingslicht en past automatisch de helderheid van het scherm aan. In- en uitgeschakeld in het instellingsmenu.

### 10. Knop Opnieuw instellen

In het onwaarschijnlijke geval dat de Dash Cam niet meer reageert, druk op de knop RESET om de Dash Cam opnieuw te starten.

## CAMERA - ONDERDELEN & BESTURING (VERVOLG)

Zijden:



### 11. Beveiligingstoets

Druk tijdens het opnemen in om het huidige bestand te beschermen in het geval van een noodsituatie.

Als de bestandsbeveiliging wordt geactiveerd tijdens een opname d.m.v. de beveiligingstoets (of automatisch door de G-sensor), dan wordt er een beveiligde opname van 30 extra seconden opgeslagen in de folder 'Protected' op de geheugenkaart.

Deze opname van 30 seconden bevat de 10 seconden voordat de beveiliging plaatsvindt en de daaropvolgende 20 seconden.

Opmerking:

- De originele opname wordt ook op de gebruikelijke wijze opgeslagen op de geheugenkaart.

### 12. HD-uitvoer (gevestigd onder de stofkap)

Wordt gebruikt om uw Dash Cam met een televisie aan te sluiten via een HD-kabel (apart verkocht).

### 13. Microfoon

Integrale microfoon voor opname van de audio.

### 14. Gleuf MicroSD-kaart

Plaats hier de MicroSD-kaart en zorg ervoor dat de gouden contacten naar buiten richten, richting de achterzijde van de Dash Cam.



Volg de instructies hieronder voor de eerste installatie van de Dash Cam. Voor dagelijks gebruik, haal de camera van de houder af zoals gewenst.

### 1. Plaats MicroSD-kaart

Steek een geschikte, standaard U3-type MicroSD-kaart in de Dash Cam en zorg er hierbij voor dat de vergulde contacten naar de LCD-schermzijde van de Dash Cam wijzen. Duw de geheugenkaart totdat deze op zijn plaats klikt.



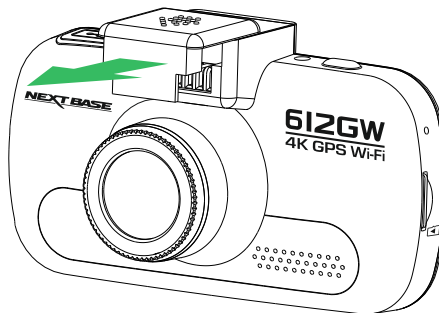
Opmerking:

- Gebruik indien nodig de rand van een kleine munt (of een vergelijkbaar object) om de geheugenkaart op zijn plaats te duwen. Let erop dat de kaart op zijn plaats is 'geklikt'. Nogmaals aandrukken zal de geheugenkaart vrijgeven.
- Verwijder of plaats de geheugenkaart niet wanneer de Dash Cam is ingeschakeld. Dit kan de geheugenkaart beschadigen.

### 2. Verwijder de stofkap van de Dash Cam

Verwijder de stofkap die gelegen is aan de bovenzijde van de Dash Cam om toegang te krijgen tot het bevestigingspunt.

Om de stofkap te verwijderen, schuif deze naar voren vanaf het LCD-scherm van de Dash Cam.



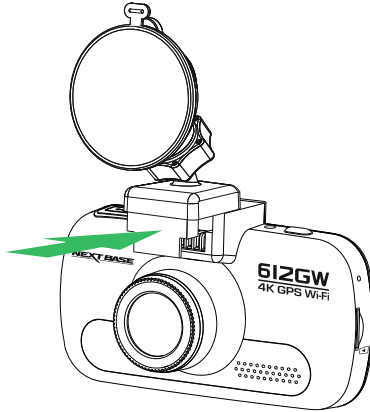
Opmerking:

- Verwijder de stofkap wanneer de Dash Cam enige tijd niet gebruikt wordt zodat de metalen contacten vrij blijven van stof en andere verontreinigingen.

## INSTALLATIE IN HET VOERTUIG (VERVOLG)

### 3. Aanbrengen van de houder op de Dash Cam

Schuif de Dash Cam in de houder. Eenmaal aangebracht zullen de magneten binnen de houder de twee onderdelen samenhouden.

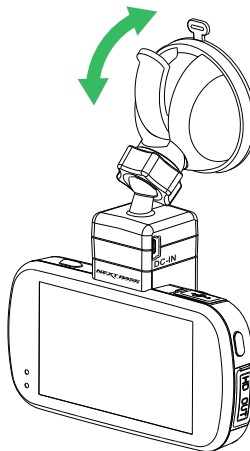


### 4. Aanbrengen van de houder op de voorruit

Verwijder de beschermende plastic folie op de zuignap van de houder.

Selecteer een geschikte positie voor de houder en maak de voorruit schoon met een droge/schone doek zodat goed contact wordt verkregen tussen het glas en de zuignap.

Ontgrendel de vergrendelingshendel van de houder door deze omlaag te trekken en vervolgens tijdens het vasthouden van de zuignap op het glas de hendel omhoog te duwen zodat de houder op de voorruit wordt vastgezet.



Om de meegeleverde zelfklevende houder te gebruiken, draai de vergrendelingsring los en trek de houder los. Vervang de zelfklevende houder en onthoud om de vergrendelingsring stevig vast te zetten.

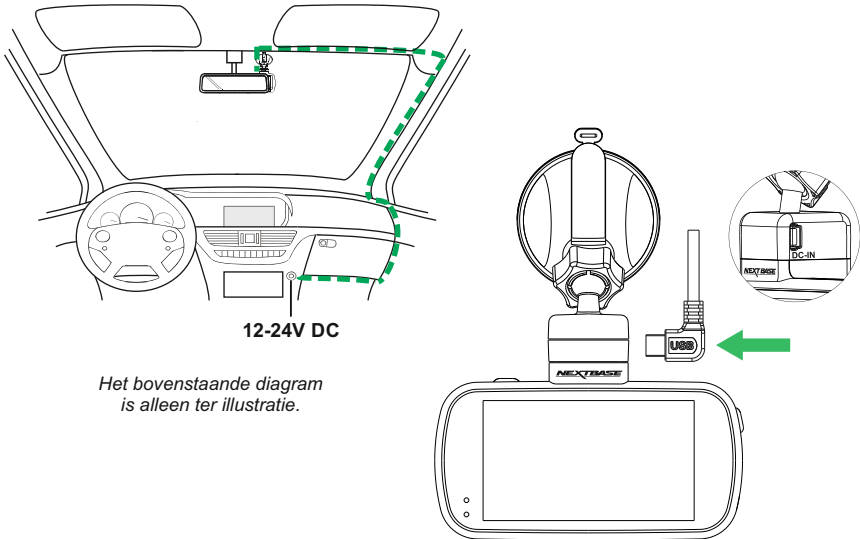
Opmerking:

- Kies een heldere plek op het glas zonder lak.
- Zorg ervoor dat eenmaal geplaatst de Dash Cam op een plek zit binnen het gebied van de ruitenwissers van de auto zodat tijdens regenval goed zicht wordt verkregen.

## INSTALLATIE IN HET VOERTUIG (VERVOLG)

### 5. Aansluiten stroomkabel auto

Arrangeer de meegeleverde autovoedingskabel (zie afbeelding) en sluit deze aan op de DC-IN-ingang van de montage van de montage.



Zodra stroom beschikbaar is zal de Dash Cam automatisch inschakelen en beginnen met opnemen. In sommige voertuigen zal dit gebeuren wanneer er een verbinding wordt gemaakt, maar bij anderen zal de Dash Cam inschakelen wanneer de contactsleutel wordt omgedraaid.

Als het voertuig waarin de Dash CAM is geïnstalleerd een permanente live sigarettenaansteker heeft, dan kunt u gewoon de aan-/uittoets gebruiken om de Dash Cam uit te schakelen wanneer het voertuig stopt. Om optimaal gebruik te maken van de automatische start-/stopstechnologie, kan een Nextbase Hardware Kit worden geïnstalleerd op een live geschakelde voeding.

De hardwarekit van Nextbase bevat de noodzakelijke 12-24 Vdc naar 5Vdc-omzetter en batterijveiligheidselectronica.

Mocht uw voertuig geen 12-24Vdc-aansluiting hebben maar wel een 5Vdc USB-aansluiting, kan deze gebruikt worden. Sluit de USB-kabel die is meegeleverd met uw Dash Cam aan in plaats van de stroomkabel auto.

U MOET de USB-kabel echter aansluiten op de montage en NIET direct op de USB-poort van de Dash Cam.

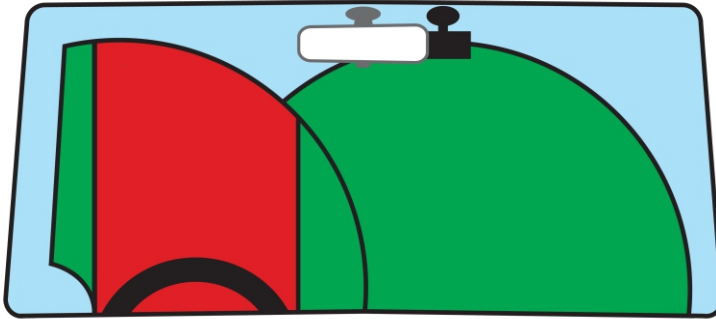
Opmerking:

- Sluit de Dash Cam NIET aan op een 12V-voeding door de sigarettenaanstekeraansluiting aan het einde van de kabel te verwijderen omdat er schade zal ontstaan.

## INSTALLATIE IN HET VOERTUIG (VERVOLG)

Voor een veilige werking van uw Dash Cam in uw voertuig, lees de onderstaande opmerkingen zorgvuldig.

Zoals aangegeven in de installatie-instructies, is het aangeraden om de Dash Cam te plaatsen zodat deze het zicht van de bestuurder op de weg NIET belemmerd, en bij voorkeur is geplaatst aan de passagierszijde van het voertuig en achter de achteruitkijkspiegel. Hoewel de Dash Cam duidelijk door de voorruit moet kunnen kijken in een gebied dat door de ruitenwissers wordt geveegd, moet de Dash Cam dusdanig worden gemonteerd zodat deze niet significant aanwezig is in het gebied van de ruitenwissers. 40mm binnen het groene geveegde gebied is maximaal wettelijk is toegestaan.



Monteer de Dash Cam NIET vlak voor de bestuurder, aangegeven door het rode gebied in de bovenstaande afbeelding.

Wanneer u de Dash Cam in een voertuig monteert, zorg er dan altijd voor dat het apparaat stevig tegen de voorruit is gedrukt, en probeer de stroomkabel onder de richel te verbergen waar mogelijk. Let erop dat de stroomkabel van de Dash Cam de besturing van de bestuurder niet belemmert, zoals bij het stuurwiel, de pedalen of de versnellingspook.

Monteer de Dash Cam NIET voor de airbag, of op een plek waar de spiegels worden belemmert.

Maak voordat de Dash Cam wordt geplaatst de montageplek op de voorruit schoon. Om een goede hechting te bevorderen kan tevens een beetje vocht op de zuignap worden aangebracht.

Het wordt aangeraden om de Dash Cam tijdens het rijden NIET te bedienen. De automatische start-/stopstechnologie van het apparaat maakt bediening van het apparaat tijdens het rijden niet noodzakelijk.

Het aanpassen van instellingen of het bekijken van opnames moet tijdens het stilstaan worden gedaan, niet tijdens het rijden.

Gebruik uw mobiele apparaat enkel tijdens het stilstaan, niet tijdens het rijden.

Nadat de aanvankelijke INSTELLING eenmaal is uitgevoerd op de Dash Cam, stel de Screen Saver a.u.b. in op 'On'. Wanneer het voertuig is gestart, dan zal het scherm hierdoor een korte tijd later blanco worden zodat het scherm GEEN afleiding zal zijn voor de bestuurder.

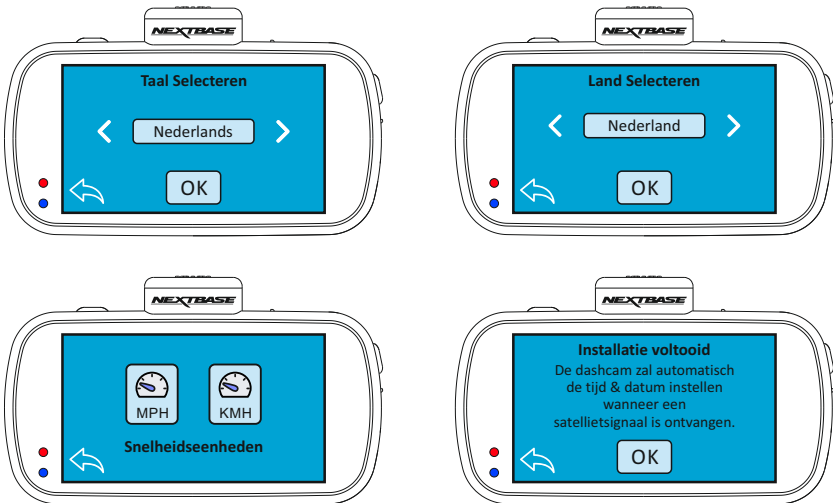
Om ervoor te zorgen dat het instellen van deze Dash Cam snel en eenvoudig is, is er een eenvoudig menu 'Eerste gebruik'.

Dit menu wordt gebruikt om uw Taal, Land (dit bepaalt uw tijdzone) en snelheidseenheden in te stellen.

Dit menu is beschikbaar wanneer –

- 1) De Dash Cam voor het eerst wordt ingeschakeld.
- 2) Er een Firmware-update is toegepast op de Dash Cam.
- 3) Nadat de instellingen van de Dash Cam zijn gereset d.m.v. de optie 'Defaults Settings' in het instellingsmenu.

Volg gewoon de instructies op het scherm en druk op het aanraakscherm om de gewenste opties te kiezen voor taal, land en snelheidseenheid.



Nadat het menu Eerste Gebruik eenmaal is voltooid, dan zal de Cam de videomodus openen en is deze gereed voor gebruik.

De standaardinstellingen van de Dash Cam zijn zodanig ingesteld dat u de Dash Cam kunt gebruiken zonder de instellingen te wijzigen.

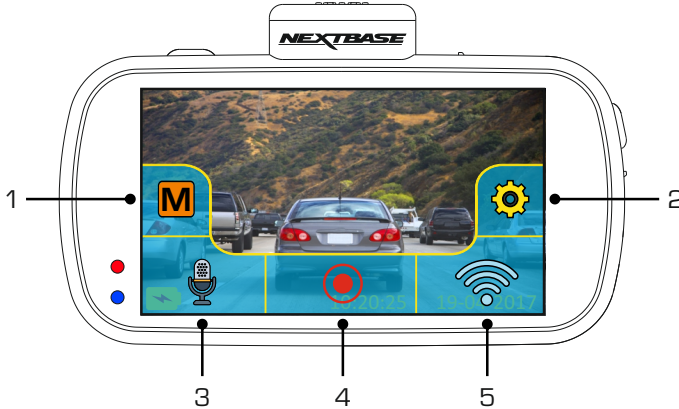
Opmerking:

- De instellingen die de tijd en datum van het apparaat beïnvloeden zullen worden toegepast zodra er een GPS-verbinding wordt ontvangen.
- Hoewel de menu's Eerste gebruik de instellingen aanpassen in de Dash Cam kunnen de instellingen not steeds achteraf worden aangepast via de opties in het menu Instellingen. Het aanpassen van het land is een voorbeeld van een dergelijke wijziging die u kunt maken na het instellingen voor het eerste gebruik.

Deze Dash Cam is voorzien van een capacitief aanraakscherm, waardoor deze zeer eenvoudig te bedienen is.

Schakel de Dash Cam eerst in door of de meegeleverde autoadapter aan te sluiten via de GPS-montage of door op de aan-/uittoets te drukken bovenop de behuizing.

Nadat de Dash Cam eenmaal is ingeschakeld, raak het scherm op een willekeurige plek aan om het scherm 'Main Menu' te openen, zoals hieronder afgebeeld.



U hebt via het scherm 'Main Menu' toegang tot de toetsfuncties, modi en instellingen van de Dash Cam. Het scherm 'Main Menu' stelt de volgende vijf opties beschikbaar:

**1. Modus**

Druk op deze optie om het scherm Modusselectie te openen, waar u vervolgens de video-, foto- of afspelmodus kunt kiezen.

**2. Instellingen**

Druk op deze optie om de instellingsmenu's te openen. Raadpleeg a.u.b. pagina's 27 tot 36 voor meer informatie over de verschillende instellingen. Opmerking: De instellingsmenu's zijn niet beschikbaar tijdens opnames.

**3. Audio-opname**

Druk op deze optie om de microfoon uit en in te schakelen tijdens video-opnames.

**4. Knop Opname**

Druk op deze toets om een opname te starten en stoppen.

**5. WiFi-toets**

Houd deze toets 3 seconden ingedrukt om de WiFi-modus in te schakelen.

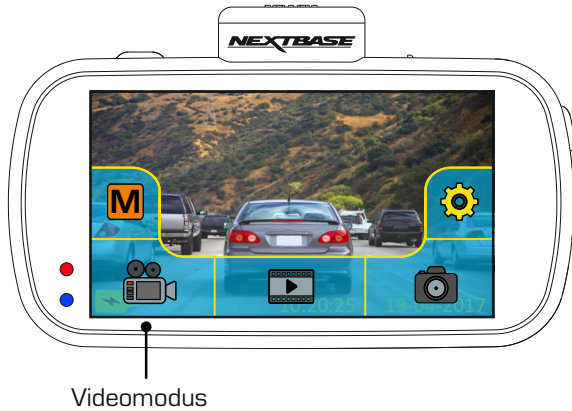
Het homescherm zal na 4 seconden automatisch sluiten als het aanraakscherm niet wordt gebruikt.

Opmerking:

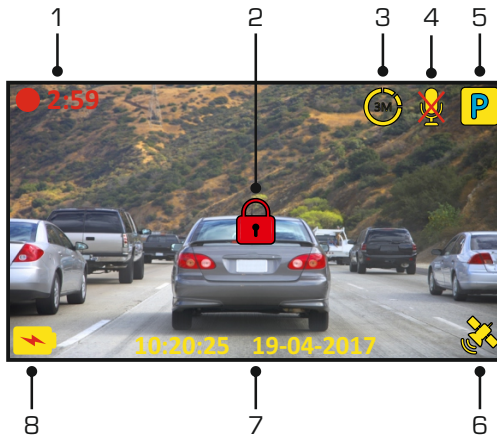
- Capacitieve displays kunnen worden bediend door deze zeer lichtjes met een vinger aan te raken en kunnen gewoonlijk niet worden gebruikt met een mechanische pen of wanneer handschoenen worden gedragen.

## VIDEOMODUS

Nadat het scherm Modusselectie eenmaal is geopend, selecteer de videomodus door het video-icoontje aan te raken.



Hieronder volgen de details van de verschillende icoontjes te zien op het scherm wanneer in videomodus.



### 1. Opname

Te zien op het scherm tijdens opnames.

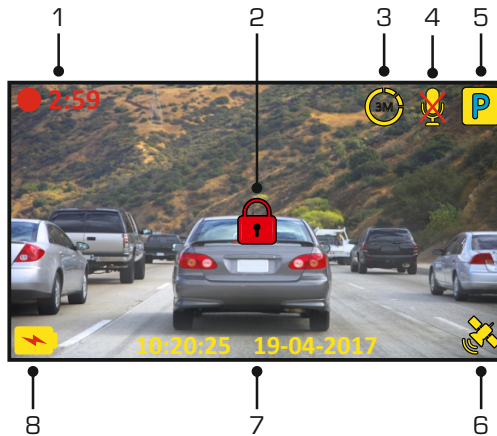
### 2. Beveiligd

Te zien op het scherm wanneer de huidige opname beveiligd is, door activering van de G-sensor of door op de beveiligingstoets op de zijkant van de Dash Cam te drukken.

Vervolgd op de volgende pagina.

## VIDEOMODUS (VERVOLG)

Hieronder volgen de details van de verschillende icoontjes te zien op het scherm wanneer in videomodus.



### 3. Time-lapse-opname

Te zien op het scherm tijdens opnames in tijdverschuivingsmodus.

### 4. Audio-opname

Te zien op het scherm wanneer de microfoon is uitgeschakeld.

### 5. Parkeermodus

Te zien op het scherm wanneer de parkeermodus is ingeschakeld.

### 6. GPS-status

Toont de huidige status van de satellietverbinding, dit icoontje is op kleur gecodeerd afhankelijk van de signaalsterkte van de verbinding.

Geel knipperen = niet verbonden, zoeken naar beschikbare satellieten.

Geel = verbonden, zwakke verbinding met  $\leq 3$  satellieten.

Oranje = verbonden, gemiddelde verbinding met 4 satellieten.

Groen = verbonden, sterke verbinding met  $\geq 5$  satellieten.

### 7. Tijd & Datum

Toont de huidige tijd en datum.

### 8. Batterijstatus

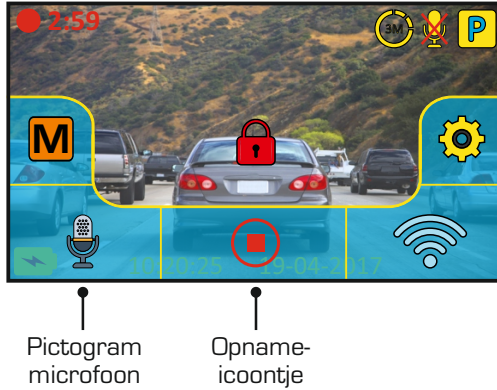
Het laadsymbooltje is te zien op het scherm wanneer de batterij wordt opgeladen. Een batterijstatusindicator wordt weergegeven wanneer de Dash Cam de interne batterij als voedingsbron gebruikt.

Zie de instellingspagina's in deze handleiding voor meer informatie over elke functie.



Druk op het scherm wanneer in videomodus om het scherm 'Main Menu' te openen, waar u opnames kunt starten en stoppen en de audio-opname in en uit kunt schakelen door op de corresponderende icoontjes te drukken.

Het scherm 'Main Menu' zal na 4 seconden verdwijnen; raak gewoon nogmaals het scherm aan om opnieuw te openen.



De standaardinstellingen van de Dash Cam zijn zodanig ingesteld dat u de Dash Cam kunt gebruiken zonder de instellingen te wijzigen.

Als u enigerlei instellingen wilt veranderen, druk dan op het scherm om het 'Main Menu' te openen en raak vervolgens het instellingsicoontje aan.

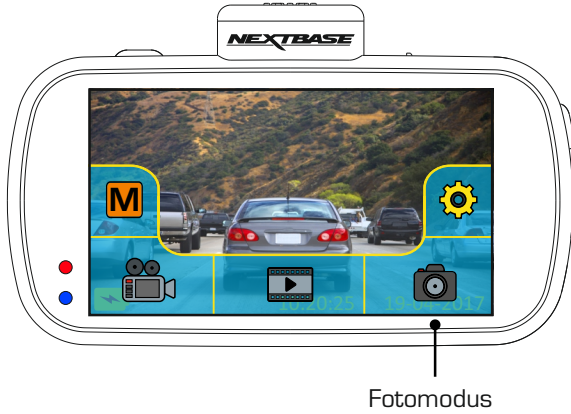


Raadpleeg a.u.b. pagina's 27 tot 36 voor meer informatie over de verschillende instellingen.

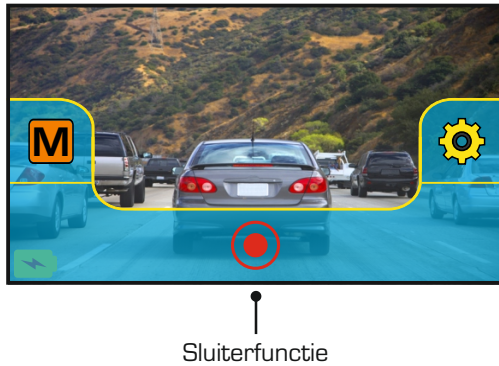
Opmerking:

- De instellingsmenu's zijn niet beschikbaar tijdens opnames.

Nadat het scherm Modusselectie eenmaal is geopend, selecteer de Fotomodus door het camera-icoontje aan te raken.



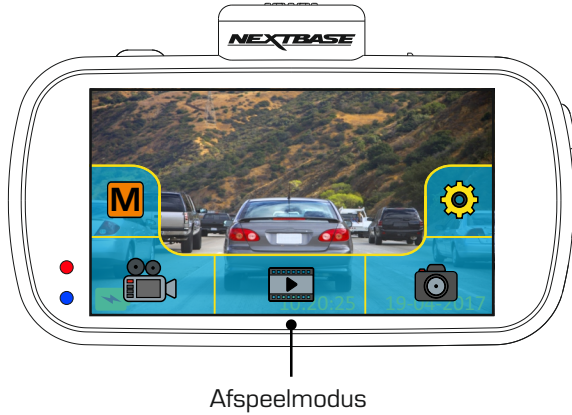
Nadat de fotomodus eenmaal is geselecteerd, kunt u foto's nemen door op het rode sluiticoontje te drukken.



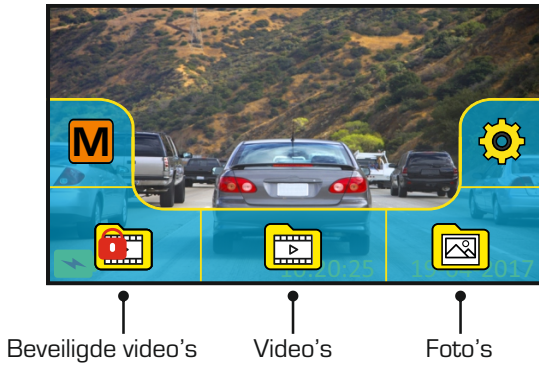
In tegenstelling tot de andere modi blijven de bedieningen op het scherm wanneer in fotomodus, zodat het sluiticoontje continu gereed blijft om de gewenste foto's te nemen.

De foto's zullen worden opgeslagen in de folder 'Photos' in de SD-kaartfolder.

Nadat het scherm Modusselectie eenmaal is geopend, selecteer de Afspeelmodus door het afspeelicoontje aan te raken.



Opnames en foto's zullen in een van drie folders worden opgeslagen: Beveiligde video's, Video's en Foto's.



- 1. Beveiligd**  
Deze folder zal de opnames van 30 seconden bevatten die zijn gecreëerd door activering van de G-sensor of handmatig door tijdens opnames op de Beveiligingstoets te drukken.
- 2. Video's**  
Deze folder bevat normale opnames.
- 3. Foto's**  
Deze folder bevat foto's.

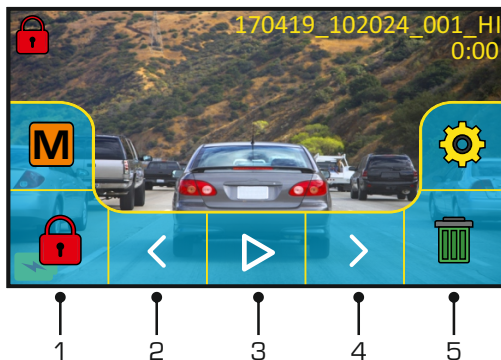
U hoeft slechts op de gewenste folder te drukken om de bestanden opgeslagen in die folder te bekijken.

Afspelen van video:

Wanneer opnames worden bekeken in de afspeelmodus, dan zijn er de gebruikelijke standaard bedieningen beschikbaar zoals Start, Pauze, Stop, enz.

Er zijn bovendien enkele geavanceerde functies beschikbaar waarmee u bijvoorbeeld ongewenste bestanden kunt wissen en opnames kunt beveiligen zodat deze niet onbedoeld kunnen worden gewist.

Nadat de gewenste folder eenmaal is geopend, zijn de opnames te zien in het voorbeschouwingsscherm, zoals hieronder afgebeeld.



### 1. Beveiligen

Deze optie kan worden gebruikt om de huidige opname te beveiligen en dus te voorkomen dat deze wordt gewist of wordt overschreven als deel van het lusprincipe van de kaart.

Het afspelen moet worden gepauzeerd zodat de opname kan worden beveiligd of een beveiliging kan worden opgeheven.

Opmerking:

- De bestandslocatie zal hierdoor niet veranderen, d.w.z. een onlangs beveiligd bestand zal in de originele folder 'Video' blijven.

### 2. Vorige

De vorige opname bekijken.

### 3. Afspelen

Het afspelen starten en pauzeren.

### 4. Volgende

De volgende opname bekijken.

### 5. Verwijderen

De huidige opname wissen. Er zal een aanvullende bevestigingsmelding verschijnen om te voorkomen dat bestanden onbedoeld worden gewist.

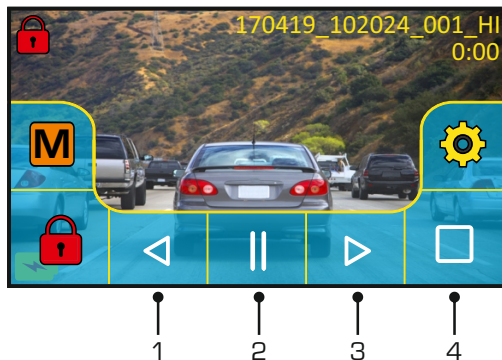
Opmerking:

- De bedieningen verdwijnen automatisch na 4 seconden als het aanraakscherm niet wordt gebruikt. Raak het scherm aan om de verborgen bedieningen weer te openen.

## AFSPEELMODUS (VERVOLG)

Tijdens het afspelen:

Nadat het afspelen eenmaal is gestart, dan zullen de bedieningen verversen om de icoontjes Pauze, Vooruitspoelen en Stop beschikbaar te stellen, zoals hieronder afgebeeld.



### 1. Terugspoelen

Aanraken om terugspoelen (x2, x4) en een derde keer aanraken om de normale afspeelmodus te herstellen.

### 2. Pauze

Eenmaal aanraken tijdens het afspelen om te pauzeren en nogmaals aanraken om het afspelen te hervatten.

### 3. Vooruitspoelen

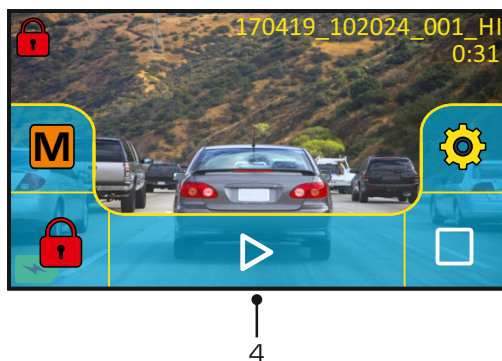
Aanraken om vooruit te spoelen (x2, x4) en een derde keer aanraken om de normale afspeelmodus te herstellen.

### 4. Stop

Aanraken om het afspelen te stoppen.

Afspelen gepauzeerd:

Wanneer het afspelen is gepauzeerd, dan zullen de bedieningen verversen, zoals hieronder afgebeeld.



### 4. Afspelen

Aanraken om het afspelen te hervatten.

De instellingen gebruiken:

Er zijn in totaal 5 instellingsschermen en deze schermen zijn genummerd met 1 - 5. Elk scherm bevat 6 instellingen en 3 navigatiebedieningen. Zie het voorbeeld hieronder waarin het eerste instellingsscherm staat afgebeeld.



### 1. Vorig instellingsscherm

Om naar het vorige instellingsscherm te gaan, dit kan ook worden gebruikt om direct vanuit het aanvankelijke instellingsscherm 1 naar scherm 5 te gaan.

### 2. Verlaten

Raak de verlaattinstellingen aan en keer terug naar de videomodus

Opmerking:

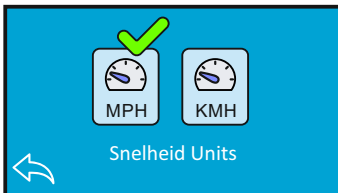
- Het scherm is te zien als het deurnummer.

### 3. Volgend instellingsscherm

Om naar het volgende instellingsscherm te gaan.

Raak de gewenste optie aan om de instellingen te openen; er zijn twee optietypes:

Type 1: Alleen aanraken



Een groen vinkje markeert de huidige instelling en u hoeft de gewenste instelling slechts aan te raken om deze te veranderen.

Type 2: De selectiepijltjes gebruiken



Gebruik de linker en rechter pijltjes om het gewenste veld te selecteren en gebruik de toetsen omhoog en omlaag om selecties te maken.

Gebruik de terugtoets onder op het scherm om terug te keren naar het vorige instellingsscherm.

## Scherms 1:

Dit scherm bevat de volgende instellingen:

Scherms Beveiliging, Kenteken, Parkeermodus, Aankondigingen, Snelheid Weergave en Format SD-Kaart



### 1. Scherm Beveiliging

Schakel de schermbeveiligingsfunctie in om het scherm na 30 seconden uit te laten schakelen wanneer er geen bedieningen worden gebruikt; raak het scherm aan om de display weer te activeren.

Optie: Aan en Uit

Standaardinstelling: Uit

### 2. Kenteken

Vul het kentekenummer in van uw voertuig. Dit zal worden getoond op de opgenomen videobestanden.

### 3. Parkeermodus

Wanneer de Parkeermodus staat ingeschakeld zal de Dash Cam in standbymodus gaan wanneer de 12Vdc-stroomtoevoer staat ingesteld op UIT (normaliter door het verwijderen van de contactsleutel).

Mocht fysieke beweging van het voertuig gedetecteerd worden zal de Dash Cam worden ingeschakeld een opname maken van 30 seconden beveiligde video. Wanneer geen fysieke beweging wordt gedetecteerd zal de Dash Cam terugkeren naar de standbymodus. Wanneer vervolgens fysieke beweging wordt gedetecteerd zal de camera normaal opnemen, bijv tijdens het rijden.

Optie: Aan en Uit

Standaardinstelling: Uit

Scherf 1: vervolg

#### 4. Aankondigingen

Zet de gesproken aankondigingen aan/uit.

De gesproken aankondigingen bieden hoorbare bevestiging van het indrukken van de knop en zijn functie. Deze aankondigingen dienen ook als een positieve bevestiging wanneer een bestand is beschermd als gevolg van activatie van de G-sensor tijdens de opname.

Optie: Aan en Uit  
Standaardinstelling: Uit

Opmerking:  
- Aankondigingen zijn momenteel alleen beschikbaar in het Engels.  
- Het inschakelen van Aankondigingen zal de Geluiden apparaat uitschakelen.

#### 5. Snelheid Weergave

Wanneer ingeschakeld, dan zal het scherm de huidige snelheid aangeven na 30 seconden zonder dat er bedieningen worden gebruikt. Raak het scherm aan om de normale weergave te herstellen. Deze functie is alleen beschikbaar wanneer er een GPS-verbinding aanwezig is.

Optie: Aan en Uit  
Standaardinstelling: Uit

#### 6. Format SD-Kaart

De ingestoken geheugenkaart formatteren. Dit zal alle inhoud van de SD-kaart wissen.

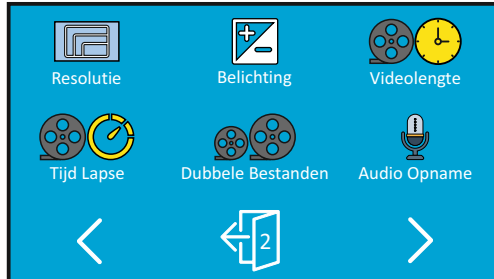
Opmerking:  
- Voor stabiele prestaties wordt het aanbevolen om de geheugenkaart elke 2 weken te formatteren. Dit moet u natuurlijk alleen doen NADAT u de bestanden van de kaart heeft gedownload die u wilt bewaren.



Scherm 2:

Dit scherm bevat de volgende instellingen:

Resolutie, Belichting, Videolengte, Tijd Lapse, Dubbele Bestanden en Audio



### 1. Resolutie

Selecteer de opnameresolutie van het bestand met hoge resolutie, dit zal de kwaliteit van de opgenomen video verlagen of verhogen.

Optie: 4K, 1440P 60FPS, 1440P, 1080P 60FPS en 1080P

Standaardinstelling: 4K

### 2. Belichting

Pas het belichtingsniveau aan voor verschillende lichtomstandigheden.

Optie: +2, +1, 0, -1 en -2

Standaardinstelling: 0

### 3. Videolengte

Selecteer de duur van de afzonderlijke videobestanden. De Dash Cam zal blijven opnemen waardoor de geheugenkaart wordt gevuld. Wanneer de geheugenkaart vol is zal het oudste bestand automatisch worden verwijderd zodat plaats wordt gemaakt voor een nieuwe opname.

Optie: 1 Minute, 2 Minuten en 3 Minuten

Standaardinstelling: 1 Minute

## INSTELLINGEN (VERVOLG)

Scherm 2: vervolg

### 4. Tijd Lapse

Time-lapse-opname is een techniek waarbij de frequentie waarmee frames worden vastgelegd (framerate) lager is dan die wordt gebruikt bij het afspelen van de opname.

Time-lapse-opname is het tegenovergestelde van een slow-motion-opname, waarbij een opname tijdens het afspelen sneller wordt afgespeeld.

Bijvoorbeeld, een opname van drie minuten kan als een video van 30 seconden worden afgespeeld.

Optie: 3 Minuten, 30 Minuten en Uit

Standaardinstelling: Uit

Opmerking:

- Het wordt aanbevolen om een SD-kaart met een hoge capaciteit (minimaal 64GB) te gebruiken voor een time-lapse-opname.
- Time-lapse wordt beschouwd als een bonus en niet voor gebruik of bewijs te verzamelen bij een incident/ongeval. In normale rijomstandigheden moet time-lapse worden uitgeschakeld.
- De opties van 3 Minuten en 30 Minuten zijn de opnametijden, NIET de afspeeltijden. De afspeeltijd bedraagt 1/6e van de live opnametijd.

### 5. Dubbele Bestanden

Er zullen tijdens normale opnames twee bestanden worden opgeslagen op de SD-kaart; de ene zal van volledige grootte zijn met hoge resolutie (voorbeeld: 3840 x 2160) en de andere met een lage resolutie (768 x 432). De bestanden met lage resolutie kunnen met deze instelling Aan/Uit worden geschakeld.

De twee opgenomen bestanden zijn te identificeren via de bestandsnamen:

170419\_102024\_001\_HI.MOV en 170419\_102024\_001\_LO.MOV

Beide bestanden zullen door de Dash Cam worden beschouwd als een enkele opname wat betreft bestandsbeveiliging en wissen.

De opname met lage resolutie wordt gebruikt om opnames te streamen van de Dash Cam naar de CAM Viewer™ APP, dit verlaagt enigerlei buffering die kan worden gezien als opnames met hoge resolutie worden gebruikt.

Opmerking:

- Alleen de opnames met hoge resolutie hebben de stempels, GPS-locatie, snelheid, enz.

Optie: Aan en Uit

Standaardinstelling: Aan

### 6. Audio Opname

Aan/uitzetten van de microfoon.

Optie: Aan en Uit

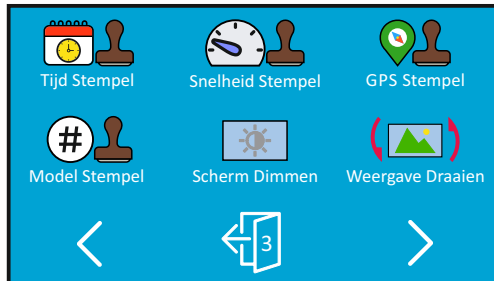
Standaardinstelling: Aan

## INSTELLINGEN (VERVOLG)

Scherf 3:

Dit scherm bevat de volgende instellingen:

Tijd Stempel, Snelheid Stempel, GPS Stempel, Model Stempel, Scherm Dimmen en Weergave Draaien



### 1. Tijd Stempel

Zet stempel van datum en tijd op opgenomen bestanden aan/uit.

Optie: Aan en Uit

Standaardinstelling: Aan

### 2. Snelheid Stempel

Zet snelheidstempel op opgenomen bestanden aan/uit.

Optie: Aan en Uit

Standaardinstelling: Aan

### 3. GPS Stempel

Zet stempel van zowel de GPS-coördinaten en snelheidstempel op opgenomen bestanden aan/uit. Wanneer een opname wordt bekeken met de meegeleverde afspeelsoftware van NEXTBASE zullen zowel de GPS-coördinaten en snelheidsinformatie beschikbaar blijven.

Optie: Aan en Uit

Standaardinstelling: Aan

## INSTELLINGEN (VERVOLG)

Scherf 3: vervolg

### 4. Model Stempel

Schakel de modelstempel aan/uit, te zien linksonder in de hoek van opgenomen bestanden.

Optie: Aan en Uit

Standaardinstelling: Aan

### 5. Scherm Dimmen

Zet de automatische schermhelderheid aan/uit, tijdens het rijden in lage lichtomstandigheden.

Optie: Aan en Uit

Standaardinstelling: Aan

### 6. Weergave Draaien

Draait de weergave 180°. Dit is met name handig wanneer de Dash Cam op het dashboard is gemonteerd. De Dash Cam bedieningsknoppen zullen niet draaien.

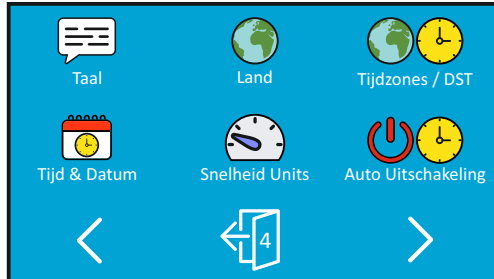
Optie: Aan en Uit

Standaardinstelling: Aan

Scherf 4:

Dit scherm bevat de volgende instellingen:

Taal, Land, Tijdzones/DST, Tijd & Datum, Snelheid Units en Auto Uitschakeling



### 1. Taal

Selecteer de gewenste taal.

Optie: Engels, Deens, Duits, Spaans, Frans, Italiaans, Nederlands, Noors, Fins en Zweeds  
Standaardinstelling: Engels

### 2. Land

Selecteer uw land. Dit zal vervolgens automatisch uw tijdzone/DST instellen naar uw tijdzone. Bijv. Als Frankrijk is geselecteerd zal uw tijdzone GMT +1 worden.

Als uw land niet beschikbaar is, selecteer 'Ander'. Hierdoor verlaat u het menu tijdzone/DST en kunt u handmatig uw tijdzone instellen.

Optie: UK & Ierland, België, Denemarken, Finland, Frankrijk, Duitsland, Italië, Nederland, Noorwegen, Polen, Spanje, Zweden, VS, Canada, Mexico en Ander  
Standaardinstelling: UK & Ierland

### 3. Tijdzones / DST

De tijd en datum worden automatisch ingesteld zodra er een satellietverbinding is, gebaseerd op het land geselecteerd in het menu Eerste Gebruik .

De Tijdzones / DST opties worden gebruikt voor het geval u handmatig een tijdzone wilt selecteren die buiten de landopties valt.

Scherf 4: vervolg

**4. Tijd & Datum**

De tijd en datum worden automatisch ingesteld zodra er een satellietverbinding is, gebaseerd op het land geselecteerd in het menu Eerste Gebruik .

**5. Snelheid Units**

Selecteer of de opname en weergave van snelheid in KMH of MPH moet gebeuren.

Optie: KMH en MPH

Standaardinstelling: MPH

**6. Auto Uitschakeling**

Past de timing aan van de functie Automatisch uitschakelen. Dit kan worden gebruikt om de opname voort te zetten mocht de stroom in het voertuig uitvallen.

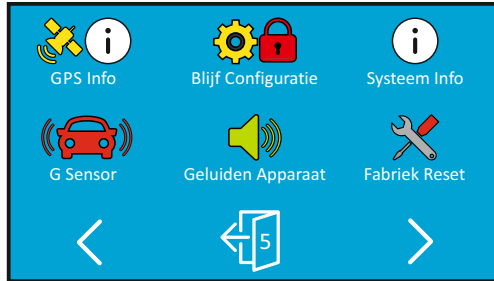
Optie: 10 Seconden, 1 Minute en 2 Minuten

Standaardinstelling: 10 Seconden

Scherf 5:

Dit scherm bevat de volgende instellingen:

GPS Info, Blijf Configuratie, Systeem Info, G Sensor, Geluiden Apparaat en Fabriek Reset



### 1. GPS Info

Toont de huidige status van de satelliet: Satellietstelsel en satellietvergrendeling

### 2. Blijf Configuratie

Zet dit op AAN om uw individuele gebruikersinstellingen te behouden tijdens het Dash Cam Update-proces.

Selecteer UIT om tijdens het updateproces alle gebruikersinstellingen te wissen en deze terug te zetten naar de standaardinstellingen.

Optie: Aan en Uit  
Standaardinstelling: Uit

### 3. Systeem Info

Dit dekt meerdere schermen (pagina's), druk op OK om naar beneden te bladeren zoals vereist.

Het modelnummer en de geïnstalleerde firmwareversie van uw Dash Cam worden hier weergegeven.

FCC-ID wordt hier weergegeven onder de E-Label Act (VS).

SD-kaartinformatie wordt verstrekt voor de geïnstalleerde SD-kaart in de Dash Cam.

Wi-Fi-informatie wordt verstrekt voor de Dash Cam. De SSID (netwerknafnaam), wachtwoord en MAC adres.

Scherf 5: vervolg

#### 4. **G Sensor**

Uitzetten of aanpassen van de sensitiviteit van de ingebouwde G- Sensor. De G- Sensor detecteert krachten die automatisch de huidige opname beschermen in het geval van een ongeluk.

Opmerking:

- Dit heeft geen invloed op de sensitiviteit van de parkeermodus.

Optie: Hoog, Gemiddeld, Laag en Uit

Standaardinstelling: Gemiddeld

#### 5. **Geluiden apparaat**

Zet het piepsignaal aan/ uit wanneer een knop wordt ingedrukt en dempt de geluiden tijdens het opstarten en afsluiten.

Optie: Ann en Uit

Standaardinstelling: Ann

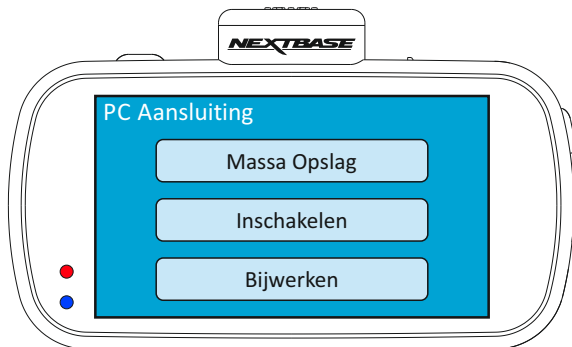
#### 6. **Fabriek Reset**

Herstelt de fabrieksinstellingen van de Dash Cam.



Gebruik de meegeleverde USB-kabel om de Dash Cam direct op uw PC aan te sluiten via de aansluiting. Sluit de USB-kabel NIET aan op de elektrische houder. 

Na eenmaal te zijn verbonden, dan zal de Dash Cam inschakelen met drie beschikbare opties, zoals hieronder te zien.



Raak de gewenste optie aan om de corresponderende functie te selecteren.

#### **Massa Opslag (Windows)**

Wanneer deze optie geselecteerd is zal de Dash Cam functioneren als een kaartlezer voor uw PC. Een extra schijf zal worden weergegeven, bijv. Verwisselbare Schijf (D:) en u kunt de opgeslagen bestanden op de MicroSD-kaart zien vanuit de Dash Cam.

Opmerking:

- De Dash Cam is een 'alleen lezen' apparaat waardoor het uploaden van bestanden naar de SD-kaart niet mogelijk is in de modus Massaopslag.

Zet de camera uit vóór het verbreken van de verbinding met uw computer.

#### **Massa Opslag (Mac)**

Wanneer deze optie geselecteerd is zal de Dash Cam functioneren als een kaartlezer voor uw MAC. De Dash Cam zal worden gezien als een externe schijf op uw MAC en u zult uw opgeslagen kunnen zien en/of beheren.

Opmerking:

- De Dash Cam is een 'alleen lezen' apparaat waardoor het uploaden van bestanden naar de SD-kaart niet mogelijk is in de modus Massaopslag.

Zet de camera uit vóór het verbreken van de verbinding met uw computer.

Vervolgd op de volgende pagina.

## PC AANSLUITING (VERVOLG)

Vervolg van vorige pagina.

### **Inschakelen (Windows & Mac)**

Wanneer deze optie geselecteerd is zal de Dash Cam inschakelen met alle functies beschikbaar. Dit omvat ook het opladen van de interne batterij en het volledig opladen duurt ongeveer 2 uur.

Opmerking:

- Zet de Dash Cam ALTIJD uit voordat u de verbinding met uw computer verbreekt.

### **Bijwerken (Windows en Mac)**

Wanneer deze optie geselecteerd is, is deze voor gebruik met de NEXTBASE Replay 3 Playback software om de firmware binnen de Dash Cam te updaten naar de nieuwste versie.

Die de details binnen de NEXTBASE Replay 3 Playback software voor meer informatie.

De Dash Cam kan aan een extern beeldscherm worden aangesloten via de HD-Out-aansluiting. Hierdoor kunnen de opnames direct vanaf de Dash Cam op een grote televisie worden weergegeven.

Wanneer u een compatibele HD-kabel (apart verkocht) aansluit tussen uw Dash Cam en uw televisie zal het scherm van uw Dash Cam leeg blijven. Dit is normaal omdat alle uitvoer nu zichtbaar is op uw televisie.

Neem contact op met uw lokale NEXTBASE-verkoper voor het kopen van accessoires.

Let op dat opname NIET beschikbaar is tijdens het gebruik van de HD-OUT-functie.

Opmerking:

- Zet de Dash Cam uit voordat u de HD-kabel loskoppelt.
- Een externe voeding kan vereist zijn wanneer u opnames via HD-uitvoer van de Dash Cam bekijkt. Bijvoorbeeld gebruikmakende van de meegeleverde USB-kabel met een 5 V DC/USB-adapter van het type dat meestal met mobiele telefoons wordt meegeleverd.
- ZORG ERVOOR dat externe stroombronnen correct 5Vdc-uitvoer verschaffen omdat anders schade kan worden veroorzaakt die niet wordt gedekt onder de garantie van de fabrikant.

De 612GW kan de bestanden op de SD-kaart delen met een mobiele telefoon of tablet (minimaal besturingssysteem vereist Android 5.1 of hoger en iOS 10.3 of hoger) met behulp van de Cam Viewer-app.

De app kan worden gedownload vanuit de Google Play Store (Android) of de Apple App Store (iOS).

De Wi-Fi-modus is toegankelijk wanneer de camera is gestopt met opnemen door op het scherm te tikken om het menu te openen, en vervolgens op de Wi-Fi-knop te drukken, knop 5 (pagina 22), gedurende 3 seconden.

Ga vervolgens naar de Wi-Fi-instellingen op het mobiele apparaat en maak verbinding met het wifi-signaal van de Dash Cam.

Eenmaal verbonden, kunt u de Cam Viewer-app openen en beginnen met het bekijken, downloaden en delen van uw opgenomen bestanden.

De zuignap blijft niet op zijn plek op de voorruit.	Zorg ervoor dat de beschermende cover (plastic folie) van de zuignap is verwijderd. Bevochtig de zuignap een beetje voordat u deze op de voorruit plaatst. Let erop dat de vergrendelingshendel volledig open is wanneer de zuignap op de voorruit wordt geplaatst en sluit de hendel. Zorg ervoor dat het glas schoon en glad is. Plaats de zuignap niet op glas waarop een smooth-effect, verf of iets anders is aangebracht. Plaats het goed op het glas en sluit de vergrendelingshendel volledig.
Het aanraakscherm reageert niet.	Het aanraakscherm is van het capacitieve type en wordt bediend door deze lichtjes met een vinger aan te raken. Deze schermen kunnen gewoonlijk niet worden gebruikt met een mechanische pen of wanneer u handschoenen draagt.
Ik kan de MicroSD-kaart niet plaatsen.	Micro SD-kaarten zijn klein en vereisen delicate handelingen. Lijn de kaart uit met de diagram op de Dash Cam en plaatst de kaart totdat u een kleine veerkracht voelt. U moet nu de kaart duwen, met de vingernagel, totdat u een kleine klik voelt en hoort. Laat de kaart los en de kaart zal in het apparaat blijven steken. Gebruik de zijde van een kleine munt als u problemen ondervindt.
Ik kan de Micro-SD kaart niet verwijderen.	Wanneer de kaart is geplaatst, moet u de kaart nu licht aanduwen met uw vingernagel, totdat u een kleine klik voelt en hoort. Gebruik de zijde van een kleine munt als u problemen ondervindt. Laat de kaart los en de kaart zal door de veerkracht voldoende uitsteken zodat u deze kunt vastpakken.
Ik kan slechts enkele minuten aan video opnemen op mijn Micro SD-kaart.	Verander de opnamegrootte (functie videoduur) naar een kleinere grootte. Gebruik een U3-type MicroSD-kaart met een grotere capaciteit. Maximaal 128GB.
Ik kan de bestanden op de geheugenkaart niet opslaan wanneer de Dash Cam is verbonden op met mijn computer in de modus Massaopslag.	Dit klopt, de Dash Cam is een 'alleen lezen' apparaat. Het is niet aanbevolen om bestanden op te slaan van andere bronnen naar hetzelfde geheugen dat u zult gebruiken voor de opnames met de Dash Cam omdat dit mogelijk een negatief effect heeft op de prestaties van de Dash Cam.
Er is geen stroom naar mijn Dash Cam, maar er zijn geen problemen op de PC.	De stroomtoevoer via de sigarettenaansteker werkt niet. Controleer de zekering van de autovoeding. Nieuwe zekering = 20mm van het type 2A. Als de zekering is gesprongen, controleer dan de voedingskabel voor enige schade die de zekering mogelijk heeft veroorzaakt.
Mijn Dash Cam sluit zichzelf na een tijdje af.	Ofwel de batterij is leeg en de Dash Cam heeft geen stroom en de periode van Automatische uitschakeling is ingeschakeld of de Parkeermodus is ingeschakeld en er is geen beweging van het voertuig gedetecteerd voor 5 minuten.
Het scherm op mijn Dash Cam wordt na enkele minuten zwart.	De screensaver staat ingesteld op ON. Verander de instellingen op OFF indien nodig. De standaardinstelling staat uit.
De batterij wordt niet opgeladen.	Zorg ervoor dat de Dash Cam is verbonden met een betrouwbare voedingsbron en dat de meegeleverde stroomkabel voor de auto is gebruikt, en dat het groene LED-licht is verlicht.

De batterij werkt slechts voor 30 seconden.	De batterij zal alleen worden opgeladen wanneer de Dash Cam is aangesloten aan het stroomnet. Sluit de autoadapter of binnenlandse USB-lader aan en zorg ervoor dat de Dash Cam wordt opladen. Opladen duurt ongeveer 90 minuten en een volle lading wordt aangegeven wanneer het BLAUWE (knipperende) LED licht uit gaat.
De batterij werkt slechts voor 12 minuten.	Dit is normaal omdat de batterij is ontworpen om de functie 'Auto Power Off' mogelijk te maken wanneer de stroom in het voertuig uitvalt. Het is niet bedoeld als een alternatieve voedingsbron ter vervanging van de meegeleverde autoadapter.
De Dash Cam kan geen satelliet vinden.	Na het opstarten waarbij het apparaat is geplaatst met een duidelijk zicht op de hemel kan het tot 10 minuten duren om de drie satellieten te vinden die nodig zijn voor een stabiel signaal. Het ontvangst kan worden beïnvloed door weeromstandigheden en de nabijheid van gebouwen/bomen die het zicht beïnvloeden.
Ik zie het bericht "Kaartfout formatter of vervang de SD-Kaart" op het scherm.	De SD-kaart is op een ander apparaat geformatteerd en de clustergrootte is niet compatibel. Er kan ook een fout op de kaart zijn. Gebruik de optie Instellingen om de SD-kaart opnieuw te formatteren vanuit de Dash Cam. Controleer of de SD-kaart een U3-type kaart is van 64-128GB
Ik zie het bericht "SD-Kaart Vol" op het scherm.	De SD-kaart is vol. Wis onnodige bestanden of voer een volledige FORMATTERING uit van de SD-kaart via het instellingsmenu van de Dash Cam.
De SD-kaart in mijn Dash Cam kan niet worden gelezen.	Gebruik een U3-type SD-kaart van hoge kwaliteit en een bekend merk tussen 64GB en 128GB en formatteer de kaart via het instellingsmenu.
Ik kan geen bestanden verwijderen op mijn SD-kaart in de Dash Cam.	Controleer of deze bestanden 'beveiligd' zijn. Volg in dergelijke gevallen de instructies om de beveiliging eraf te halen.
De functie Massaopslag werkt niet.	De functie Massaopslag werkt zowel op Windows als Mac. Start de PC opnieuw op. Het is mogelijk nodig dat de juiste driver eerst goed moet laden. Ontkoppel de Dash Cam en sluit deze opnieuw aan. Neem contact op met Nextbase om de juiste driver te krijgen.
Videobestanden kunnen niet worden afgespeeld.	De videobestanden van de Dash Cam zijn in .MP4-formaat en zijn mogelijk niet compatibel met uw PC als aanvullende afspeelsoftware niet geïnstalleerd is.
Het videobeeld is wazig.	Verwijder de beschermende lenskap, maak de lens schoon, pas de polarisatiefilter juist aan en maak het voorruit schoon!
Mijn camera voelt warm aan tijdens het gebruik.	Het is normaal dat de camera tijdens normaal gebruik warm aanvoelt, vooral tijdens het opnemen van HD-video of het communiceren via Wi-Fi.

Het afspelen van het videobestand is schokkerig.	Verwijder de SD-kaart en formatteer de niet-aaneengesloten bestanden opnieuw. Gebruik voor de beste opnames een U3-type SD-kaart van een hoge kwaliteit en een bekend merk, de aanbevolen grootte is 64 tot 128GB. Uw computer is mogelijk niet voldoende voor de software voor het afspelen, gebruik een alternatieve PC. Kopieer de opgenomen videobestanden naar de pc/Mac om direct af te spelen i.p.v. de Dash Cam als een kaartlezer te gebruiken, omdat het USB-systeem van uw pc misschien te traag is voor de weergave van 4K UHD video's. Verlaag de resolutie van de opname binnen de Dash Cam en neem nieuwe bestanden op om te controleren of dit het probleem is.
Het geluid is niet gesynchroniseerd met de video tijdens het afspelen.	De codecs op uw PC zijn mogelijk niet compatibel of van het nieuwste standaard. Download de laatste codecs vanaf: <a href="http://www.nextbase.com">www.nextbase.com</a>
Video heeft geen geluid.	Controleer of de "Audio"-instelling AAN is geschakeld in de instellingen van de Dash Cam.
Het afspelen van video is zeer snel op mijn PC en niet in overeenstemming met de rit die is opgenomen.	Schakel opnames met tijderschuiving uit in de instellingen van de Dash Cam.
De foto is wazig.	Houd de camera stil tijdens het maken van een foto. Wees ervan bewust dat de foto wordt genomen op ongeveer 1 seconde na het sluitergeluid.
Ik heb de 'Parkeermodus' ingeschakeld en kan de opname nu niet stoppen.	De Dash Cam zat starten met een opname wanneer er beweging wordt gedetecteerd. Om de Parkeermodus uit te schakelen, sluit eerst de Dash Cam af en verwijder de SD-kaart. Dit zorgt ervoor dat niet per ongeluk wordt opgenomen. Schakel de Dash Cam in en schakel de 'Parkeermodus' uit in het instellingsmenu.
Wanneer ik in mijn auto stap is de Dash Cam reeds aan het opnemen en is het bestand beschermd.	Dit is normaal. De Parkeermodus is ingeschakeld en de Dash Cam heeft vibratie gedetecteerd en de opname is juist gestart. De parkeermodus kan eventueel worden uitgeschakeld in het instellingsmenu.
De tijd op mijn Dash Cam is verkeerd en wanneer ik handmatig de tijd aanpas verandert deze automatisch.	De Dash Cam stelt de datum in op basis van het geselecteerde land en of de zomertijd momenteel van kracht is. Controleer of het ingestelde land in het menu correct is. De tijdzone kan handmatig worden ingesteld als de Dash Cam wordt gebruikt in een land die niet in de lijst staat in het instellingsmenu.
Bij het downloaden van bestanden vanaf <a href="http://www.nextbase.com">www.nextbase.com</a> met Google Chrome wordt een bericht 'schadelijke software' weergegeven.	Dit is geen reden tot bezorgdheid. Ga naar de instellingen in Google Chrome en schadelijk de beveiliging tegen schadelijke software tijdelijk uit en installeer de software. Zet de instellingen van Google Chrome daarna weer terug.
De tijd op mijn Dash Cam is verkeerd en wanneer ik handmatig de tijd aanpas verandert deze automatisch.	De Dash Cam stelt de datum in op basis van het geselecteerde land en of de zomertijd momenteel van kracht is. Controleer of het ingestelde land in het menu correct is. De tijdzone kan handmatig worden ingesteld wanneer de Dash Cam wordt gebruikt buiten de vermelde landen in het menu Instellingen.

Mijn mobiele apparaat wil niet verbinden met de camera.	<p>Let erop dat u de WiFi-modus van de Dash Cam heeft ingeschakeld door op de knop WiFi te drukken of via het menu Instellingen.</p> <p>Wanneer de WiFi-modus staat ingeschakeld op het scherm zal de Dash Cam de netwerknaam en wachtwoord tonen. Dit wachtwoord is hoofdlettergevoelig. This password is case sensitive.</p>
De NEXTBASE Cam Viewer app wil niet openen.	Verwijder de NEXTBASE Cam Viewer app en installeer deze opnieuw vanuit de App Store.
Wanneer ik de NEXTBASE Cam Viewer App open krijg ik een bericht 'Please Check Device'.	Controleer dat de Dash Cam in WiFi-modus staat en dat uw mobiele apparaat is verbonden aan de WiFi-verbinding van de Dash Cam.
Wanneer ik een bestand probeer af te spelen vanaf mijn Dash Cam krijg ik een bericht 'Buffering' maar wil de video niet laden.	<p>Start uw mobiele apparaat opnieuw en verbind wederom met de WiFi-verbinding van de Dash Cam.</p> <p>Open de Cam Viewer App opnieuw.</p>
Ik kan een specifieke videobestand niet afspelen vanaf de SD-kaart met mijn PC.	Het bestand is mogelijk niet goed gesloten tijdens de opname. Reparatie is mogelijk voor de SD-kaart weer in de Dash Cam te plaatsen, Afspeelmodus te selecteren en het getroffen videobestand af te spelen.
Tijdens het kijken op mijn SD-kaart met een computer zie ik HI- en LO-bestanden. Hoe komt dit?	Het HI-bestand is een videobestand in hoge resolutie (volgens de instellingen) en het LO-bestand is een videobestand in lage resolutie die kan worden gebruikt door de WiFi-APP naar mobiele apparaten voor efficiënte streaming/uploaden enz.
Kaart vol en kaartfoutmelding.	Wordt een merkkaart die compatibel is met loop-opname gebruikt? Dit probleem kan optreden als een vervalste, trage of merkloze SD-kaart wordt gebruikt.
Geen optie voor massaopslag.	Probeer meerdere USB-poorten en een alternatieve mini-USB-kabel (indien mogelijk), zorg ervoor dat deze in de USB-poort van de Dash Cam is gestoken en niet in de houder.
Trillend beeld.	Dit wordt meestal veroorzaakt door een pc die niet compatibel is met HD- of Ultra HD-weergave. We raden een i5 of een equivalent aan om de bestanden en metadata effectief te spelen.
Onopgeloste kwesties.	<p>Stel de Dash Cam opnieuw in op standaardinstellingen in het menu Instellingen en probeer het opnieuw.</p> <p>Als het probleem aanhoudt, bel dan de hulplijn in het VK (02920) 866429 of bel uw lokaal ondersteuningscentrum op <a href="http://www.nextbase.com">www.nextbase.com</a></p> <p>Alternatieve e-mail: <a href="mailto:support@nextbase.com">support@nextbase.com</a></p>

# ***NEXTBASE***

[www.nextbase.com](http://www.nextbase.com)



NBDVR612GW-IM-NL-R8